

ERSET

Pompes à chaleur
chauffer sans soucis

Air – Eau

MISTRAL Compact

L'air, une source de chaleur inépuisable

La pompe à chaleur air – eau MISTRAL puise son énergie de l'air extérieure. Même à des températures extrêmement basses, l'énergie que contient l'air peu être convertie en chaleur pour votre bien-être.

Economique

- jusqu'à 65 % d'énergie gratuite
- faible coût d'exploitation
- longue durée de vie

Ecologique

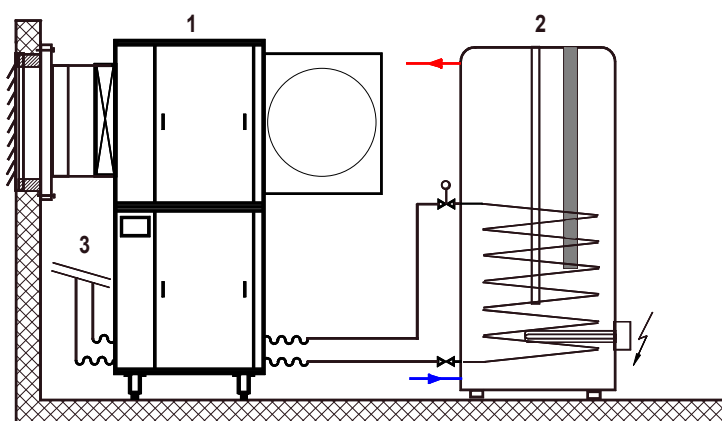
- énergie renouvelable provenant de l'air
- faible consommation électrique
- pas d'émission de CO₂ et d'azote

Commodités et autonomie

- régulation automatique sans entretien
- simple d'utilisation
- fonctionnement silencieux et inodore
- Facilité de mise en place

Critères de qualité

- réduction considérable des coûts de chauffage
- fonctionnement silencieux grâce à une isolation massive (12 kg/m²)
- Construction compacte, tout est intégré dans la pompe à chaleur



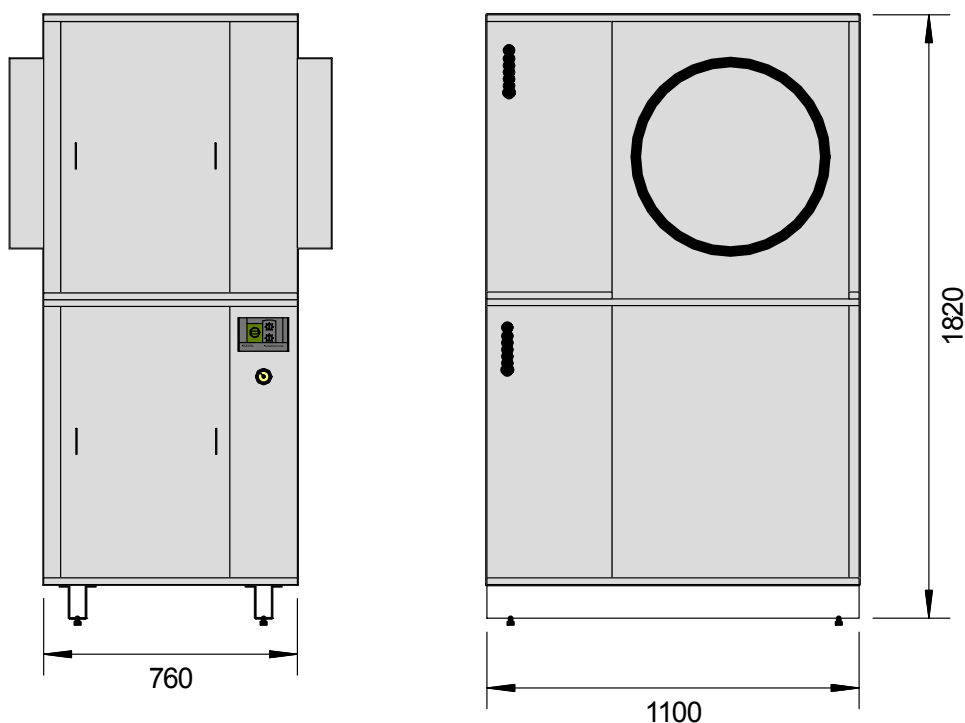
Légende :

- 1 pompe à chaleur (PAC)
- 2 ballon ECS pour PAC
- 3 Distribution de chauffage

Fiche technique

MISTRAL Compact	MISTRAL COMPACT Mono	MISTRAL COMPACT Tri
Puissance fournie à A7W35 en kW	10.65	12.18
Puissance fournie à A-15W50 en kW	6.41	7.24
Puissance absorbée par le compresseur à A7W35 en kW	2.89	3.06
Puissance absorbée par le compresseur à A-15W50 en kW	4.20	4.17
Coefficient de performance (C.O.P. à A7W35)	3.69	3.98
Coefficient de performance (C.O.P. à A-15W50)	1.53	1.74
Chauffage : débit d'eau (m3/h)	1.31	1.5
Perte de charge (mCE)	0.4	0.5
Source thermique: débit d'air (m3/h)	3900	3900
Perte de charge (Pa)	60	60
Tension de service (V)	1 x 230	3 x 400
Coupe circuit alimentation (retardé)	32 A	16 A
Intensité nominale à A7W35 (A)	13.11 A	6.63 A
Poids: (Kg)	388	388
Dimensions (hauteur/largeur/profondeur)	1820 x 760 x 1100 mm	

La pompe est équipée d'un régulateur Elesta RDO374A, d'une sonde de retour, d'une sonde externe et d'une sonde intérieure avec télécommande.



Fiche technique

Module hydraulique :



Tout est intégré dans la pompe à chaleur :

- 2 circulateurs (circulateur de chauffage et circulateur de charge du ballon tampon)
- 1 corps de chauffe de 3 kW
- 1 ballon tampon de 140L
- 1 sonde de ballon
- 1 régulation Elesta avec les sondes
- 1 vase d'expansion de 24L
- 1 groupe de sécurité avec manomètre, purgeur et soupape de sécurité

Toute la distribution hydraulique est intégrée dans la partie inférieure de la pompe à chaleur.

La pompe à chaleur MISTRAL est prête à l'emploi avec un câblage et une installation hydraulique montés et testés dans nos ateliers

Module thermodynamique :



Le module thermodynamique se situe dans la partie supérieure de la pompe à chaleur.

La régulation Elesta permet la gestion du dégivrage afin de vous assurer les meilleures performances sans prise en glace de l'évaporateur.

Accessoires :

Nous vous proposons toute une gamme d'accessoires disponibles avec nos pompes à chaleur AIR- EAU Afin de vous faciliter la mise en place des PAC.

- Gaines souples en longueur de 4 ou 6 m en fonction des diamètres de sortie des différentes PAC.
- Manchettes murales par lot de 2 pour la fixation des gaines d'aspiration et de refoulement au mur.
- Brides de fixation par lot de 4 pour la fixation de la gaine sur la PAC et sur les manchettes murales
- Grilles pare pluie à l'unité en fonction des besoins et des emplacements de vos prises d'air.

